

**Tableau des performances des modules
IRIS I60-3 et- I600-3**

IRIS I60-3, IRIS I600-3	Référence du profilé	Approche de conception	
	(Annexes 2, 3)	A	D1
Horizontal elements			
Charge maximale applicable au plancher $\gamma_q Q_{q1} = 1,5 * 2,5$ (kN/m ²)		3,75	3,75
Charge maximale ascendante au toit (Neige et Vent) $\gamma_q Q_{q1} + \sum_{i=1}^n \psi_{0,i} \gamma_{q1} Q_{q1}$ (kN/m ²)		1,52	1,52
Charge maximale descendante au toit (Neige et Vent) $\gamma_q Q_{q1} + \sum_{i=1}^n \psi_{0,i} \gamma_{q1} Q_{q1}$ (kN/m ²)		0,7	0,7
Vertical elements			
Charge de vent maximale en dépression $\gamma_{q1} Q_{q1} (c_{pe} - c_{pi})$ (kN/m ²)	0,41	R+1= 0,64 R+2= 0,54	
Charge de vent maximale en surpression $\gamma_{q1} Q_{q1} (c_{pe} - c_{pi+})$ (kN/m ²)	0,41	R+1= 0,64 R+2= 0,54	
Rigidité Caractéristique du cadre transversal en kN.m ⁻¹	125,15	65,36	
Rigidité Caractéristique du cadre longitudinal en kN.m ⁻¹	136,61	68,03	
Acceptable loads from above			
Poteau supportant les charges du toit - N _{b,Rd} en kN	8 - 9	117	
Poteau supportant les charges du toit - M _{b,Rd} en kN.m		5,37	
Longeron du long pan du plancher - N _{b,Rd} en kN	5	358	
Longeron du long pan du plancher - M _{by,Rd} en kN.m		16,69	
Longeron du long pan du plancher - M _{bx,Rd} en kN.m	3	10,6	
Longeron du pignon du plancher - N _{b,Rd} en kN		217	
Longeron du pignon du plancher - M _{by,Rd} en kN.m	6	5,37	
Longeron du pignon du plancher - M _{bx,Rd} en kN.m		5,37	
Longeron du long pan de la toiture - N _{b,Rd} en kN	7	303	
Longeron du long pan de la toiture - M _{by,Rd} en kN.m		15,97	
Longeron du long pan de la toiture - M _{bx,Rd} en kN.m	10	11,02	
Longeron du pignon de la toiture - N _{b,Rd} en kN		337	
Longeron du pignon de la toiture - M _{by,Rd} en kN.m	11	17,35	
Longeron du pignon de la toiture - M _{bx,Rd} en kN.m		17,22	
Pannes centrales de la toiture - M _{by,Rd} (kN.m)	1	1,26	
Pannes de la toiture - M _{bx,Rd} (kN.m)		0,83	
Solives de plancher - M _{by,Rd} (kN.m)	1	2,29	
Limite de flèche horizontale		H/200	H/200
Limite de flèche verticale	L/200	L/200	
Général			
Capacité des fixations à la sous structure M12 - F _{t,Rd} en kN		64	
Capacité des fixations entre unités M16 - Min (F _{v,Rd} ; F _{s,Rd}) en kN		33	
Nombre d'unités minimum par niveau	1	R+1= 3 R+2= 4	
Performance sismique (faible sismicité uniquement)	Coefficient de comportement q	1	
	Classe de ductilité	DCL	

Tableau 2 : performances des unités IRIS I60-3, IRIS I600-3

**Classe d'exécution suivant
EN 1090: EXC 2**

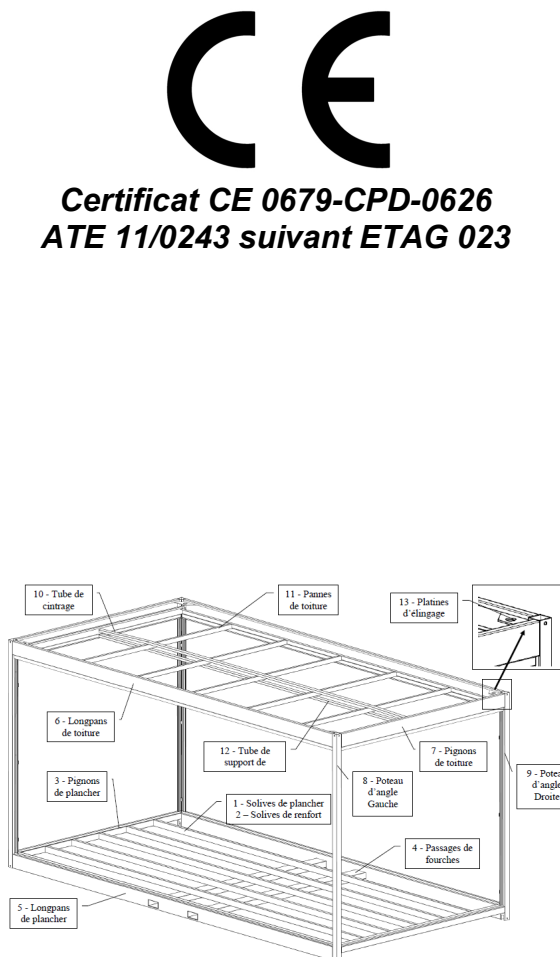
Limites de certification:

Longueur : 6036mm
Largeur : 2926mm
Hauteur : 2940mm

**Tableau des performances des modules
IRIS I60-5 et- I600-5**

IRIS I60-5, IRIS I600-5	Référence du profilé	Approche de conception	
	(Annexes 2, 3)	A	D1
Horizontal elements			
Charge maximale applicable au plancher $\gamma_q Q_{q1} = 1,5 * 2,5$ (kN/m ²)		3,75	3,75
Charge maximale ascendante au toit (Neige et Vent) $\gamma_q Q_{q1} + \sum_{i=1}^n \psi_{0,i} \gamma_{q1} Q_{q1}$ (kN/m ²)		1,52	1,52
Charge maximale descendante au toit (Neige et Vent) $\gamma_q Q_{q1} + \sum_{i=1}^n \psi_{0,i} \gamma_{q1} Q_{q1}$ (kN/m ²)		0,7	0,7
Vertical elements			
Charge de vent maximale en dépression $\gamma_{q1} Q_{q1} (c_{pe} - c_{pi})$ (kN/m ²)	0,55	R+1= 0,55 R+2= 0,58	
Charge de vent maximale en surpression $\gamma_{q1} Q_{q1} (c_{pe} - c_{pi+})$ (kN/m ²)	0,55	R+1= 0,55 R+2= 0,58	
Rigidité Caractéristique du cadre transversal en kN.m ⁻¹	167	70,42	
Rigidité Caractéristique du cadre longitudinal en kN.m ⁻¹	186	92,59	
Acceptable loads from above			
Poteau supportant les charges du toit - N _{b,Rd} en kN	8 - 9	190	
Poteau supportant les charges du toit - M _{b,Rd} en kN.m		8,3	
Longeron du long pan du plancher - N _{b,Rd} en kN	5	358	
Longeron du long pan du plancher - M _{by,Rd} en kN.m		16,69	
Longeron du long pan du plancher - M _{bx,Rd} en kN.m	3	10,6	
Longeron du pignon du plancher - N _{b,Rd} en kN		217	
Longeron du pignon du plancher - M _{by,Rd} en kN.m	6	5,37	
Longeron du pignon du plancher - M _{bx,Rd} en kN.m		5,37	
Longeron du long pan de la toiture - N _{b,Rd} en kN	7	303	
Longeron du long pan de la toiture - M _{by,Rd} en kN.m		15,97	
Longeron du long pan de la toiture - M _{bx,Rd} en kN.m	10	11,02	
Longeron du pignon de la toiture - N _{b,Rd} en kN		337	
Longeron du pignon de la toiture - M _{by,Rd} en kN.m	11	17,35	
Longeron du pignon de la toiture - M _{bx,Rd} en kN.m		17,22	
Pannes centrales de la toiture - M _{by,Rd} (kN.m)	1	1,26	
Pannes de la toiture - M _{bx,Rd} (kN.m)		0,83	
Solives de plancher - M _{by,Rd} (kN.m)	1	2,29	
Limite de flèche horizontale		H/200	H/200
Limite de flèche verticale	L/200	L/200	
Général			
Capacité des fixations à la sous structure M12 - F _{t,Rd} en kN		64	
Capacité des fixations entre unités M16 - Min (F _{v,Rd} ; F _{s,Rd}) en kN		33	
Nombre d'unités minimum par niveau	1	R+1= 2 R+2= 3	
Performance sismique (faible sismicité uniquement)	Coefficient de comportement q	1	
	Classe de ductilité	DCL	

Tableau 3 : performances des unités IRIS I60-5, IRIS I600-5



SOLFAB
Constructions Modulaires
Z.A.C. de l'Erette 44810 HERIC
Tel : 02 28 00 24 24 - Fax : 02 28 00 24 54
contact@solfab-France.fr - www.solfab-france.fr